

PixelPro Netzwerkkamera 5 Megapixel Bullet Serie



PixelPro AI

Features:


- Deep Learning-basierte KI
- Feinabgestimmter ISP (Bildsignal-Prozessor)
- H.265 Unterstützung für Streaming mit mehreren Profilen
- Verschiedene Bitratenkontrolle: CBR/ VBR/ VBR+
- Plug & Play mit PixelMaster NVR
- Unterstützung von ONVIF-Profil S
- IP66 mit Aluminium-Druckgussgehäuse
- P-IRIS Typ AF (MFZ)-Objektiv

AI Features


- Objekt-Detektor

GANZ® SPEZIFIKATIONEN

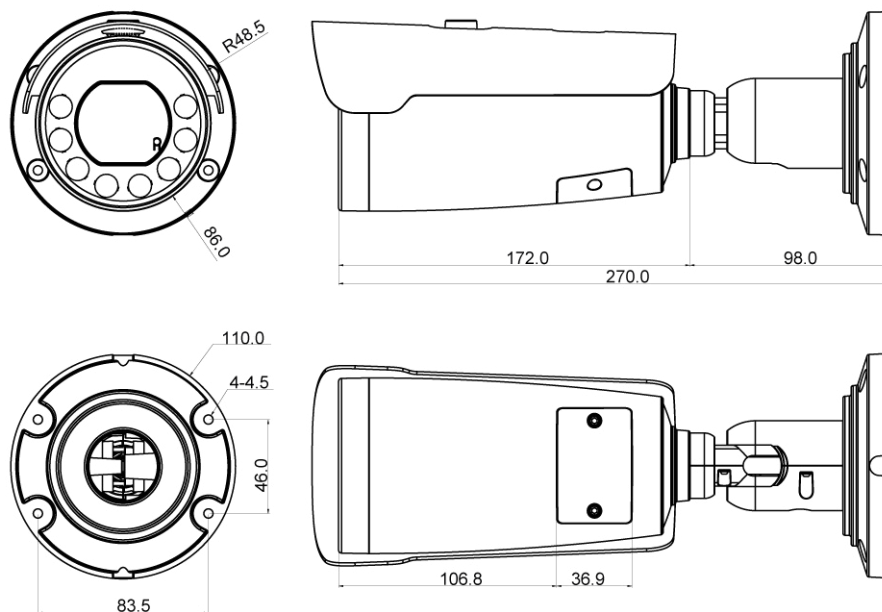
SPEZIFIKATIONEN

Modell	ZNC-B5M212DP-V
	
Bildsensor	1/2.8" CMOS Progressive scan
Effektive Pixel	2592x1944
Min. Beleuchtung	Farbe: 0.003 Lux @ (F1.4, AGC an)
Elektronischer Shutter	Auto/Manual, 1/4 ~ 1/10000s
IR-Reichweite	30m
Tag / Nacht	Auto (ICR) / Farbe / S/W / Geplant
Schwenken / Neigen / Drehen	360° / 90° / 360°
Brennweite / Fokus	2.8 ~ 12mm / Auto
Blende	F1.4 ~ F2.8
Iris	P-Iris
Blickwinkel (H/V/D)	95.9/67.3/123.7 ~ 29.8/22.3/36.51 (TBD)
Video-Komprimierung	H.264 / H.265 / MJPEG
Streaming-Kapazität	Triple Streaming + SVC Stream (3 x H.264/H.265 + 1 x SVC + 1 x JPEG)
Stream	Main Stream: 2592x1944, 2592x1520, 2304x1296, 2048x1536, 1920x1080, 1280x1024, 1024x768, 1280x720, 704x576, 704x480, 640x480, 640x360, 352x288, 352x240 Second/Third Stream : 640x480, 640x360, 352x288, 352x240
Video-Bildrate	2592x1944 25bps
Video-Bitrateverfahren	CBR/VBR/VBR+
Bildverbesserung	TBD
Weißabgleich	ATW / Manuell
Verstärkungsregelung	Auto
Rauschunterdrückung	3D DNR
Bewegungserkennung	An / Aus (4 Zonen, Rechteck)
Region von Interesse	Auto / Manuell (8 Zonen)
Horizontal spiegeln / Vertikal spiegeln	Ja
Privatsphärenmaskierung	An / Aus (4 Bereiche, Rechteck)
Audio Kompression	G.711
Netzwerk	10/100Mbps
Protokolle	IPv4, IGMP, ICMP, ARP, TCP, UDP, DHCP, RTP, RTSP, RTCP, DNS, DDNS, NTP, SMTP, FTP, UPnP, HTTP, HTTPS, SSL/TLS
Kompatibilität	ONVIF (Profile S), CGI
Verwaltungs-Software	DMS
Alarm-Eingang/Ausgang	1 / 1
Audio-Ein-/Ausgang	1 / 1
Speicher	microSD

SPEZIFIKATIONEN

Modell	ZNC-B5M212DP-V
	
Stromversorgung	PoE / DC12V / AC24V
Leistungsaufnahme	PoE 48V: 12.1W DC 12V: 10.4W AC 24V: 13.4W
Betriebsbedingungen	-20°C ~ 50°C / 0%~90%
IP-Schutzart	IP66
IK-Stoßfestigkeitsgrad	-
Abmessungen	ø86mm x 270mm
Nettogewicht	1.1kg
Bruttogewicht	1.4kg
Zertifizierungen	CE, FCC

ABMESSUNGEN (Einheit:mm)



Lizenzinformationen

Lizenz	Lizenzvoraussetzung	Beschreibung
ZNS-AI-A00	Inklusive	Algorithmus, der für die Unterscheidung von Personen und Objekten optimiert ist

Video

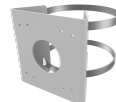
Klicken Sie hier für Videos und weitere Informationen

KOMPATIBEL MIT:

**PIXEL
MASTER****GANZ
CONTROL****ONVIF**

ZUBEHÖR

Modell	ZA8-JBMP-2	ZA8-CBK627B
Typ	Anschlussbox	Mastadapter

**CBC GROUP****GANZ**

Technische Änderungen und Irrtümer vorbehalten. 052021v1.1

CBC (Europe) GmbH
Fritz-Vomfeldestr. 6
D-40547 Düsseldorf
T: +49-(0)211 53 06 70
F: +49-(0)211 53 06 71 80
info@cbc-europe.com
www.cbc-europe.com

CBC (Poland) Sp.z.o.o
Oddział w Warszawie
ul. Anny German 12
PL-01-794 Warsaw
T: +48-(0)22 6 33 90 90
F: +48-(0)22 6 33 90 60
info@cbcpoland.pl
www.cbcpoland.pl

CBC Russia Moscow Rep. office
Office 503B World Trade Center
12 Krasnopresnenskaya nab.
RU-123610 Moscow
T: +7-495 258 2161
F: +7-495 258 2160
info@cbc.ru
www.cbc.ru

CBC EUROPE S.r.l.
Via Umberto I, 69
I-20814 - VAREDO (MB)
T: +39-0362 36 50 79
F: +39-0362 4 00 12
info@cbceurope.it
www.cbceurope.it

CBC (EUROPE) GmbH UK Branch
Churchill House, Suite 81
137-139 Brent Street
London NW4 4DJ UK
T: +44-(0)20 8457 2618
info@cbcuk.com
www.cbc-europe.com