

PixelPro Netzwerkkamera 5 Megapixel Bullet Serie



PixelPro AI


Features:

- Deep Learning-basierte KI
- Fine tuned ISP (Image Signal Processor)
- H.265 Unterstützung für Streaming mit mehreren Profilen
- Verschiedene Bitratenkontrolle: CBR/ VBR/ VBR+
- Plug & Play mit PixelMaster NVR
- Unterstützung von ONVIF-Profil S
- IP67 with aluminum Die-casting case
- MFZ-Objektiv

AI Features

- Personen-Detektor
- Objekt-Detektor und -Verfolgung
- Erweiterbare AI-Funktionen per Lizenz

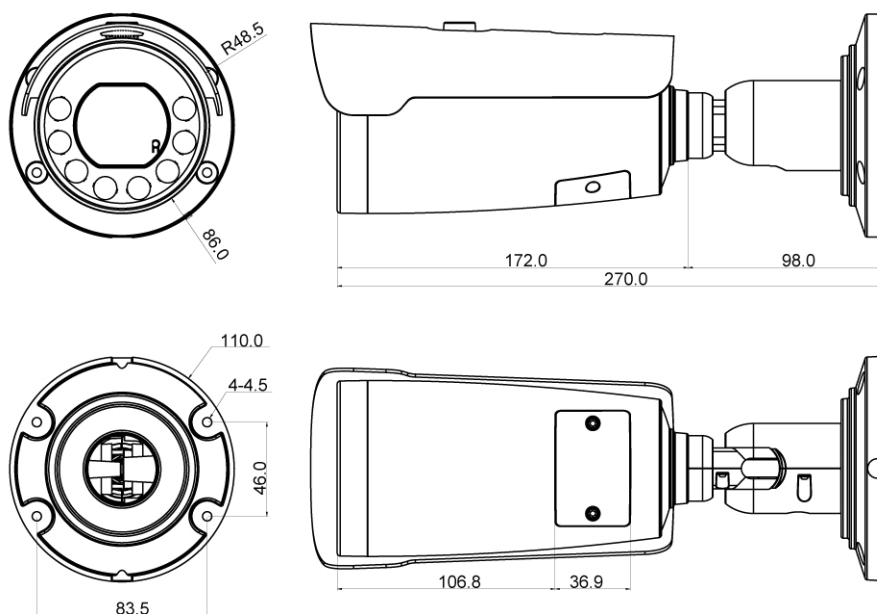
SPEZIFIKATIONEN

Modell	ZNP-B5M550D-A
	
Bildsensor	1/2.8" CMOS Progressive scan
Effektive Pixel	2592x1944
Min. Beleuchtung	Farbe: 0.004 Lux @ F2.0, AGC an
Elektronischer Shutter	Auto/Manual, 1/4 ~ 1/10000s
Elektronischer Shutter	Auto/Manual, 1/4 ~ 1/10000s
IR-Reichweite	Adaptive IR, 80m
Tag / Nacht	Auto (ICR) / Farbe / S/W / Geplant
Schwenken / Neigen / Drehen	360° / 90° / 360°
Brennweite / Fokus	5 ~ 50mm / Auto
Blende	F2.0
Iris	DC-Iris
Blickwinkel	47.4/25.9/55.1 ~ 6.8/5.2/8.5
Komprimierung	H.264 / H.265 / MJPEG
Auflösung	Main Stream: 2592x1944, 2592x1520, 2304x1296, 2048x1536, 1920x1080, 1280x1024, 1024x768, 1280x720, 704x576, 704x480, 640x480, 640x360, 352x288, 352x240 Second/Third Stream : 640x480, 640x360, 352x288, 352x240
Max. Auflösung / Bildrate	2592x1944 25fps
Bitrate	Main Stream : 512 ~ 15000 kbps Second Stream : 512 ~ 8000 kbps Third Stream : 512 ~ 8000 kbps
Bitratenoptionen	CBR / VBR / VBR+
BLC	Ja
3DNR	Ja
WDR	Ja, TWDR (120dB)
Weißabgleich	ATW / Manuell
Audio-Kompression	G.711
Netzwerk	10/100Mbps
Protokolle	IPv4, IPv6, IGMP, ICMP, ARP, TCP, UDP, DHCP, RTP, RTSP, RTCP, DNS, DDNS, NTP, SMTP, FTP, UPnP, HTTP, HTTPS, SSL/TLS
Kompatibilität	ONVIF (Profile S), CGI
Verwaltungs-Software	DMS
Alarm-Eingang/Ausgang	1 / 1
Audio-Ein-/Ausgang	1 / 1
Speicher	microSD
Bewegungserkennung	Ja, 4 Zonen (Rechtecke)
ROI	Auto / Manuell (8 Zonen)
Flip horizontal / vertikal	Ja
Privatzonenmaskierung	Ja, 4 Zonen (Polygon)

SPEZIFIKATIONEN

Modell	ZNP-B5M550D-A
Stromversorgung	PoE / DC12V / AC24V
Leistungsaufnahme	10.84W
Betriebsbedingungen	-30°C ~ 60°C / 0%~90%
IP-Schutzart	IP67
IK-Stoßfestigkeitsgrad	-
Abmessungen	ø86.0mm x 270.0mm
Nettogewicht	1.1kg
Bruttogewicht	1.4kg

ABMESSUNGEN (Einheit:mm)



Lizenzinformationen

Lizenz	Lizenzvoraussetzung	Beschreibung
ZNS-AI-A00	Inklusive	Algorithmus, der für die Unterscheidung von Personen und Objekten optimiert ist
ZNS-AI-A01	Inklusive	Objektverfolgung
ZNS-AI-A02		Männliche/weibliche Klassifikation
ZNS-AI-A06		Erkennung von Tieren, die durch Deep-Learning verfeinert wird
ZNS-AI-A09		Brandmelder
ZNS-AI-A11		Detektion von Personen ohne / mit Sicherheitsweste
ZNS-AI-B00		Ereignisse beurteilen und senden
ZNS-AI-B01		Verpixelung von Personen
ZNS-AI-C00		Fahrzeug-Kennzeichenerkennung
ZNS-AI-D00		Gestürzte Personen erkennen
ZNS-AI-D01		Verhaltenserkennung "Gewalt"
ZNS-AI-D02		Erkennung für entfernte Objekte
ZNS-AI-D03		Erkennung für erscheinendes Objekt

Video



Klicken Sie hier für Videos und weitere Informationen

KOMPATIBEL MIT:



PIXEL
MASTER



CANZ
CONTROL

ONVIF

ZUBEHÖR

Modell	ZA8-JBMP-2	ZA8-CBK627B
Typ	Anschlussbox	Mastadapter
		



Technische Änderungen und Irrtümer vorbehalten. 032022v1.0

CBC (Europe) GmbH
Fritz-Vomfelde-Str. 6
D-40547 Düsseldorf
T: +49-(0)211 53 06 70
F: +49-(0)211 53 06 71 80
info@cbc-europe.com
www.cbc-europe.com

CBC (Poland) Sp.z.o.o
Oddział w Warszawie
ul. Anny German 12
PL-01-794 Warsaw
T: +48-(0)22 6 33 90 90
F: +48-(0)22 6 33 90 60
info@cbcpoland.pl
www.cbcpoland.pl

CBC Russia Moscow Rep. office
Office 503B World Trade Center
12 Krasnopresnenskaya nab.
RU-123610 Moscow
T: +7-495 258 2161
F: +7-495 258 2160
info@cbc.ru
www.cbc.ru

CBC EUROPE S.r.l.
Via Umberto I, 69
I-20814 - VAREDO (MB)
T: +39-0362 36 50 79
F: +39-0362 4 00 12
info@cbceurope.it
www.cbceurope.it

CBC (EUROPE) GmbH UK Branch
Churchill House, Suite 81
137-139 Brent Street
London NW4 4DJ UK
T: +44-(0)20 8457 2618
info@cbcuk.com
www.cbc-europe.com