

# PixelPro Netzwerkkamera 5 Megapixel Bullet Serie



## **GANZ** **PixelPro**

### Features:


- Deep Learning-basierte KI
- Fine tuned ISP (Image Signal Processor)
- H.265 Unterstützung für Streaming mit mehreren Profilen
- Verschiedene Bitratenkontrolle: CBR/ VBR/ VBR+
- Plug & Play mit PixelMaster NVR
- Unterstützung von ONVIF-Profil S
- IP67 with aluminum Die-casting case
- P-IRIS

### AI Features

- Personen-Detektor
- Objekt-Detektor und -Verfolgung
- Erweiterbare AI-Funktionen per Lizenz

GANZ<sup>®</sup> SPEZIFIKATIONEN

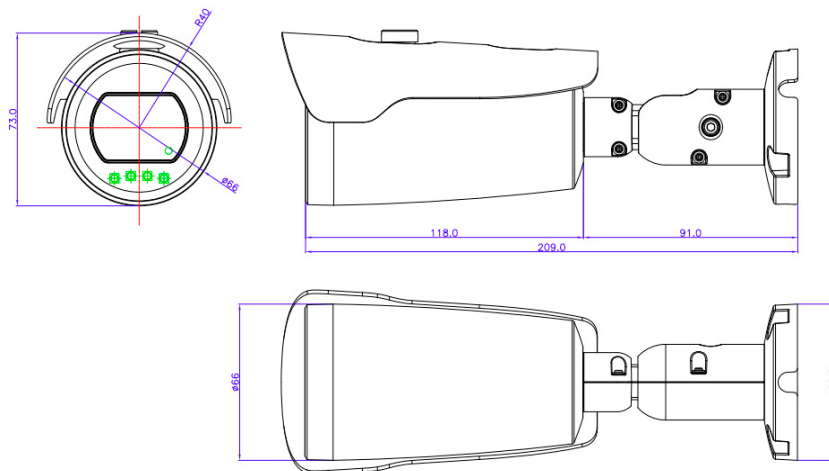
## SPEZIFIKATIONEN

Modell	ZNP-MB5F28D-A
	
Bildsensor	1/2.8" CMOS Progressive scan
Effektive Pixel	2592x1944
Min. Beleuchtung	Farbe: 0.003 Lux @ (F1.6, AGC an)
Elektronischer Shutter	Auto/Manual, 1/4 ~ 1/10000s
IR-Reichweite	Adaptive IR, 30m
Tag / Nacht	Auto (ICR) / Farbe / S/W / Geplant
Schwenken / Neigen / Drehen	360° / 90° / 360°
Brennweite / Fokus	2.8mm / Fest
Blende	F1.6
Iris	Fest
Blickwinkel (H/V/D)	105.2 / 75.7 / 135.9
Komprimierung	H.264 / H.265 / MJPEG
Auflösung	Main Stream: 2592x1944, 2592x1520, 2304x1296, 2048x1536, 1920x1080, 1280x1024, 1024x768, 1280x720, 704x576, 704x480, 640x480, 640x360, 352x288, 352x240 Second/Third Stream : 640x480, 640x360, 352x288, 352x240
Max. Auflösung / Bildrate	2592x1944 25bps
Bitrate	Main Stream : 512 ~ 15000 kbps Second Stream : 512 ~ 8000 kbps Third Stream : 512 ~ 8000 kbps
Bitratenoptionen	CBR/VBR/VBR+
BLC	Ja
3DNR	Ja
WDR	Ja, TWDR (120dB)
Weißabgleich	ATW / Manuell
Audio Kompression	G.711
Netzwerk	10/100Mbps
Protokolle	IPv4, IPv6, IGMP, ICMP, ARP, TCP, UDP, DHCP, RTP, RTSP, RTCP, DNS, DDNS, NTP, SMTP, FTP, UPnP, HTTP, HTTPS, SSL/TLS
Kompatibilität	ONVIF (Profile S), CGI
Verwaltungs-Software	DMS
Alarm-Eingang/Ausgang	-
Audio-Ein-/Ausgang	-
Speicher	microSD
Bewegungserkennung	Ja, 4 Zonen (Rechtecke)
ROI	Auto / Manuell (8 Zonen)
Flip horizontal / vertikal	Ja
Privatzonenmaskierung	Ja, 4 Zonen (Polygon)

# SPEZIFIKATIONEN

Modell	ZNP-MB5F28D-A
Stromversorgung	PoE / DC12V
Leistungsaufnahme	TBD
Betriebsbedingungen	-20°C ~ 50°C / 0%~90%
IP-Schutzart	IP67
IK-Stoßfestigkeitsgrad	-
Abmessungen	ø66.0mm x 209mm
Nettogewicht	550g
Bruttogewicht	700g

# ABMESSUNGEN (Einheit:mm)



## Lizenzinformationen

Lizenz	Lizenzvoraussetzung	Beschreibung
ZNS-AI-A00	Inklusive	Algorithmus, der für die Unterscheidung von Personen und Objekten optimiert ist
ZNS-AI-A01	Inklusive	Objektverfolgung
ZNS-AI-A05		Fahrzeugeterkennung und Unterscheidung von PKW, Bussen, Lastwagen, Fahrrädern, Motorrädern
ZNS-AI-A06		Erkennung von Tieren, die durch Deep-Learning verfeinert wird
ZNS-AI-A09		Brandmelder
ZNS-AI-A11		Detektion von Personen ohne / mit Sicherheitsweste
ZNS-AI-B00		Ereignisse beurteilen und senden
ZNS-AI-B01		Verpixelung von Personen
ZNS-AI-C00		Fahrzeug-Kennzeichenerkennung
ZNS-AI-D00		Gestürzte Personen erkennen
ZNS-AI-D01		Verhaltenserkennung "Gewalt"
ZNS-AI-D02		Erkennung für entfernte Objekte
ZNS-AI-D03		Erkennung für erscheinendes Objekt



Klicken Sie hier für Videos und weitere Informationen

## KOMPATIBEL MIT:



## ZUBEHÖR

Modell	ZA8-JBMP-2	ZA8-CBK627B
Typ	Anschlussbox	Mastadapter



Technische Änderungen und Irrtümer vorbehalten. 032022v1.0

CBC (Europe) GmbH  
Fritz-Vomfelde-Str. 6  
D-40547 Düsseldorf  
T: +49-(0)211 53 06 70  
F: +49-(0)211 53 06 71 80  
info@cbc-europe.com  
www.cbc-europe.com

CBC (Poland) Sp.z.o.o  
Oddział w Warszawie  
ul. Anny German 12  
PL-01-794 Warsaw  
T: +48-(0)22 6 33 90 90  
F: +48-(0)22 6 33 90 60  
info@cbcpoland.pl  
www.cbcpoland.pl

CBC Russia Moscow Rep. office  
Office 503B World Trade Center  
12 Krasnopresnenskaya nab.  
RU-123610 Moscow  
T: +7-495 258 2161  
F: +7-495 258 2160  
info@cbc.ru  
www.cbc.ru

CBC EUROPE S.r.l.  
Via Umberto I, 69  
I-20814 - VAREDO (MB)  
T: +39-0362 36 50 79  
F: +39-0362 4 00 12  
info@cbceurope.it  
www.cbceurope.it

CBC (EUROPE) GmbH UK Branch  
Churchill House, Suite 81  
137-139 Brent Street  
London NW4 4DJ UK  
T: +44-(0)20 8457 2618  
info@cbcuk.com  
www.cbc-europe.com