

PixelPro Netzwerkkamera 12 Megapixel Fisheye




GANZ **PixelPro**

Features:


- 12 Megapixel Auflösung
- 1.2mm computar lens
- T-WDR (Wide Dynamic Range)
- Echte Tag/Nacht Performance
- Smart IR LEDs
- 180° / 360°
- Triple power (12VDC / 24VAC / PoE)
- Externe Alarm / Audio E/A

GANZ® SPEZIFIKATIONEN

SPEZIFICATION

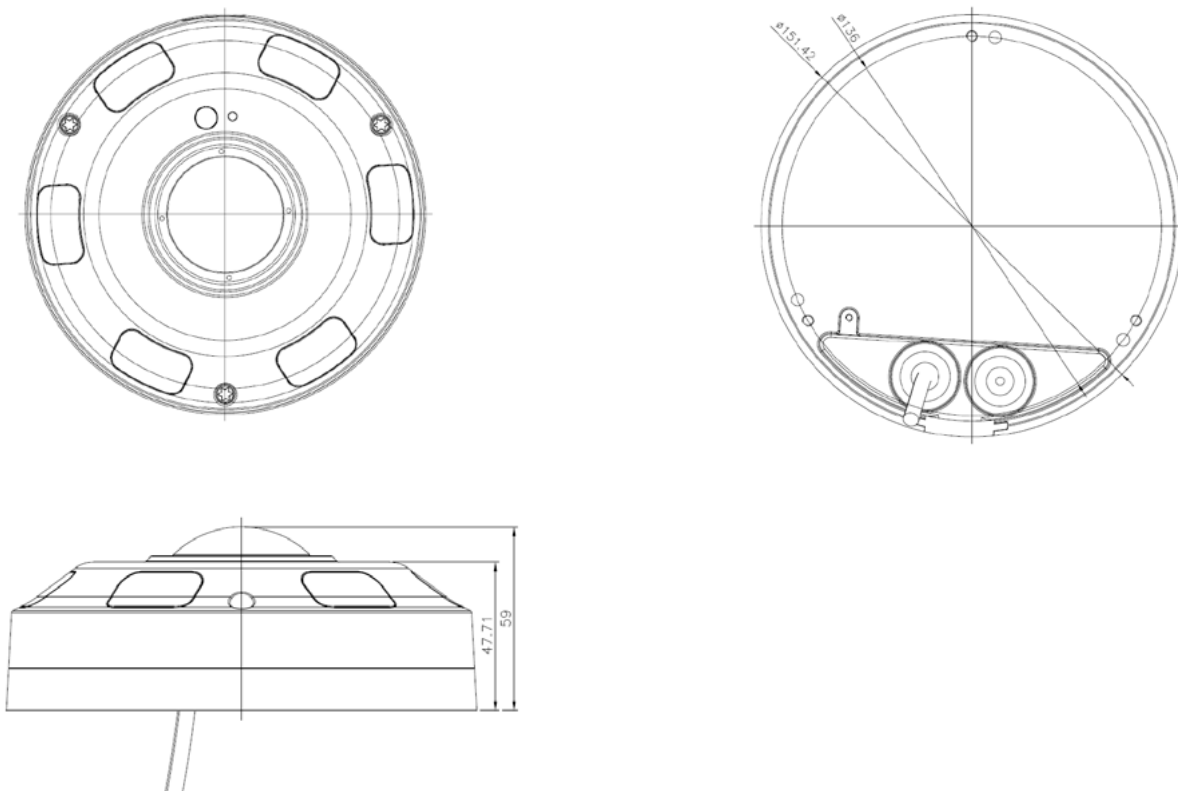
| Model | ZN-F12F12-NL |
|---------------------------------------|---|
| |  |
| Bildsensor | 1/1.7" Progressive Scan CMOS (IMX226) |
| Effektive Pixel (Sensorspezifikation) | 4120x3036 |
| Abtastsystem | Progressive |
| Elektronische Verschlusszeit | Auto/Manual, 1/4 ~ 1/10000s |
| Minimale Beleuchtung | 0.1Lx / F1.2 /Farbe) |
| S/N Ratio | >50dB |
| IR Reichweite | Bis zu 12m, Smart IR |
| IR On/Off Kontrolle | ja, Empfindlichkeit vom Benutzer wählbar |
| IR LEDs | 6ea |
| Objektiv | (immervision) Fixed Lens f=1.2, F=2.2 |
| Iris | Fixed Iris |
| Blickwinkel | 180° x 360° |
| Optischer Zoom | N/A |
| Fokus | Werkseitig justiert |
| Close Focus Distance | 0.5m |
| Compression Format | H.265/H.264/JPEG |
| Streaming Capability | Triple Streaming (2 x H.264/H.265 + 1 x Jpeg) |
| Triple Streaming | Main Stream: 3000x3000 / 2048x2048 / 1280x1280 / 640x640 / 320x320 Second Stream : 640x640 / 320x320 Third Stream : 640x640 / 320x320 |
| Maximale Auflösung und Bildrate | 3000x3000 25bps |
| Bit Rate Control | CBR/VBR/VBR+ |
| Bit Rate | H.264: 512~ 15000Kbps H.265: 512~ 15000Kbps |
| Tag / Nacht | Auto(ICR) / Color / B/W / Schedule |
| Modus | BLC / HLC / TWDR |
| Weißabgleich | ATW / Manual |
| Gain Control | Auto |
| Rauschunterdrückung | 3D DNR |
| Bewegungserkennung | An / Aus (4 Bereiche, rechteckig) |
| Region von Interesse | Auto/Manual(8 Zone) |
| Horizontal spiegeln | On / Off |
| Vertikal spiegeln | On / Off |
| Privatsphärenmaskierung | An / Aus (4 Bereiche, rechteckig) |
| Audio Komprimierung Format | G.711 |
| Ethernet | RJ-45 (10/100Base-T) |
| Protocol | IPv4, IGMP, ICMP, ARP, TCP, UDP, DHCP, RTP, RTSP, RTCP, DNS, DDNS, NTP, FTP, UPnP, HTTP, HTTPS, SMTP, 802.1x |
| SDK | HTTP based API, Onvif Profile S |
| Streaming Methode | Unicast / Multicast |
| Max. Benutzer | 10 Benutzer |
| Edge Storage | Mirco SD card (Bis zu 2TB) |
| Web Viewer | Internet Explore, Chrome, Firefox, Safari |
| Smart Phone | IOS, Android |

SPECIFIZATION

| Model | ZN-F12F12-NL |
|--------------------------|--|
| |  |
| Zertifikate | FCC, CE |
| Audio E/A | 1 / 1 |
| Alarm E/A | 1 / 1 |
| Analog Video Out | CVBS support |
| RS485 | 1x RS-485 (half duplex) |
| Spannungsversorgung | DC12V, AC24V, PoE |
| Ausgang | dc12v out |
| Leistungsaufnahme | <13W |
| Betriebsbedingungen | -10° C ~ +50° C / <95% RH |
| Ingress Protection | IP66 |
| Vandalismusbeständigkeit | IK09 |
| Gehäuse | Aluminium-Druckguß |
| Abmessungen | 151.4(Φ)×59(H) |
| Netto Gewicht | 0.7kg |
| Brutto Gewicht | 0.85kg |
| Video Analytics | Option, License Base |

ABMESSUNGEN (Unit:mm)

Camera Unit [ZN-F12F12-NL]



KOMPATIBEL MIT:

Besuchen Sie unsere Website oder wenden Sie sich an den Kundendienst, um die neuesten Informationen zu erhalten.



Technische Änderungen und Irrtümer vorbehalten. 062018 v1.7

CBC (Europe) GmbH
Fritz-Vomfelde-Str. 6
D-40547 Düsseldorf
T: +49-(0)211 53 06 70
F: +49-(0)211 53 06 71 80
info@cbc-europe.com
www.cbc-europe.com

CBC (Poland) Sp.z.o.o
Oddział w Warszawie
ul. Anny German 12
PL-01-794 Warsaw
T: +48-(0)22 6 33 90 90
F: +48-(0)22 6 33 90 60
info@cbcpoland.pl
www.cbcpoland.pl

CBC Russia Moscow Rep. office
Office 503B World Trade Center
12 Krasnopresnenskaya nab.
RU-123610 Moscow
T: +7-495 258 2161
F: +7-495 258 2160
info@cbc.ru
www.cbc.ru

CBC EUROPE S.r.l.
Via Umberto I, 69
I-20814 VAREDO (MB)
T: +39-0362 36 50 79
F: +39-0362 4 00 12
info@cbceurope.it
www.cbceurope.it

CBC (EUROPE) GmbH UK Branch
Churchill House, Suite 81
137-139 Brent Street
London NW4 4DJ UK
T: +44-(0)20 8457 2618
info@cbcuk.com
www.cbc-europe.com